



**CONVITTO NAZIONALE "P. GALLUPPI"
CON ANNESSE SCUOLE INFANZIA PRIMARIA SECONDARIA 1° GRADO e LICEO CLASSICO
CORSO MAZZINI, 51 – 88100 CATANZARO**

Telefono: 0961/741155

CM CZVC01000A – E-mail: czvc01000a@istruzione.it - czvc01000a@pec.istruzione.it

C.F. Convitto 80003060797 - C.F.Scuole annesse 97036480792

www.convittogalluppicz.edu.it

Procedura per uso videoterminali (ivi compresi PC portatili e similari)



OGGETTO

Indicazioni riguardanti la corretta gestione delle postazioni di lavoro munite di videoterminale.

SCOPO

Prevenzione dei rischi connessi all'uso dei videoterminali.

CAMPO DI APPLICAZIONE la presente procedura deve essere applicata da tutto il personale che opera utilizzando apparecchiature munite di videoterminale, anche per periodi limitati di tempo.

RESPONSABILITA' tutti i lavoratori che operano utilizzando le attrezzature oggetto della presente procedura, sono responsabili della sua corretta applicazione.

Il Responsabile del Servizio, effettua la verifica dell'applicazione della presente procedura. I componenti del Servizio di Prevenzione e Protezione effettuano opera di vigilanza rispetto alla corretta applicazione delle disposizioni impartite con la presente procedura.

NORMATIVA DI RIFERIMENTO

D.Lsg. 81/2008, titolo VII

DEFINIZIONI E TERMINI

Videoterminale: uno schermo alfanumerico o grafico a prescindere dal tipo di procedimento di visualizzazione utilizzato;

Postazione di lavoro: l'insieme che comprende le attrezzature munite di videoterminale, eventualmente con tastiera ovvero altro sistema di immissione dati, ovvero software per l'interfaccia uomo-macchina, gli accessori opzionali, le apparecchiature connesse, comprendenti l'unità a dischi, il telefono, il modem, la stampante, il supporto per i documenti, la sedia, il piano di lavoro, nonché l'ambiente di lavoro immediatamente circostante;

Lavoratore : chi utilizza un'attrezzatura munita di videoterminale, in modo sistematico o abituale per 20 ore settimanali dedotte le interruzioni

MODALITA' OPERATIVE

CONVITTO NAZIONALE "P. GALLUPPI"
CON ANNESSE SCUOLE INFANZIA PRIMARIA SECONDARIA 1° GRADO e LICEO CLASSICO
CORSO MAZZINI, 51 – 88100 CATANZARO

Telefono: 0961/741155

CM CZVC01000A – E-mail: czvc01000a@istruzione.it - czvc01000a@pec.istruzione.it

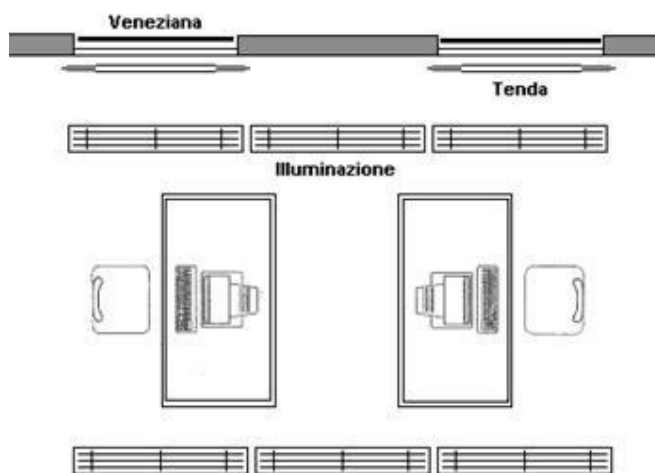
C.F. Convitto 80003060797 - C.F. Scuole annesse 97036480792

www.convittogalluppicz.edu.it



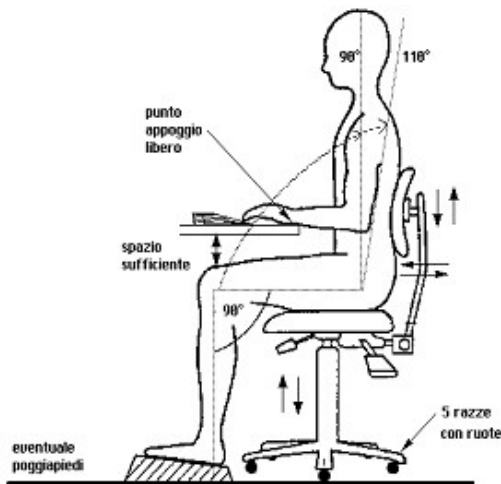
Vengono di seguito elencate le verifiche che ogni operatore è tenuto ad effettuare presso le postazioni munite di videoterminale, al momento del loro utilizzo.

ILLUMINAZIONE E RIFLESSI



1. Verificare che non ci siano riflessi fastidiosi sullo schermo.
2. Se ci sono riflessi fastidiosi regolare l'orientamento dello schermo rispetto alle finestre e/o alle fonti luminose artificiali. Lo schermo deve essere posto in modo che le finestre siano disposte perpendicolarmente rispetto al monitor.
3. In caso di bisogno è necessario poter regolare l'intensità della luce proveniente dalle finestre agendo opportunamente sulle tende.

REGOLAZIONE DEL SEDILE



CONVITTO NAZIONALE "P. GALLUPPI"
CON ANNESSE SCUOLE INFANZIA PRIMARIA SECONDARIA 1° GRADO e LICEO CLASSICO
CORSO MAZZINI, 51 – 88100 CATANZARO

Telefono: 0961/741155

CM CZVC01000A – E-mail: czvc01000a@istruzione.it - czvc01000a@pec.istruzione.it

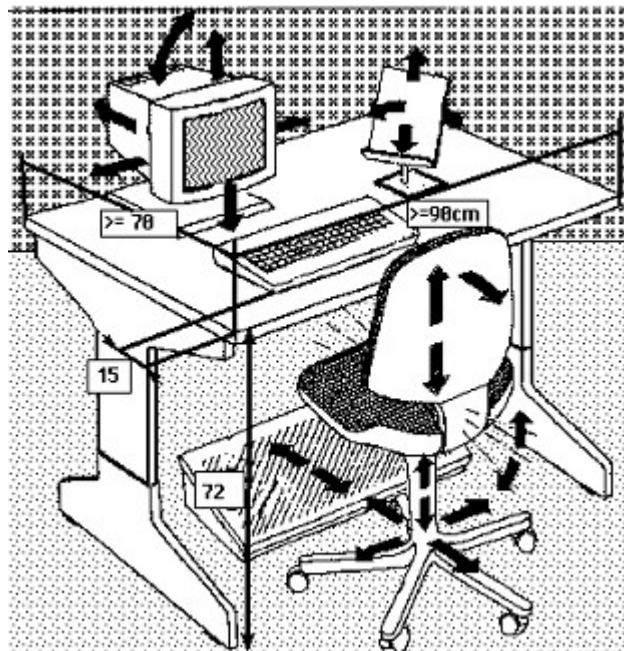
C.F. Convitto 80003060797 - C.F. Scuole annesse 97036480792

www.convittogalluppiz.edu.it



1. Sedersi sul sedile e regolarlo ad un'altezza tale che consenta di appoggiare i piedi sul pavimento e di formare un angolo di circa 90° tra le gambe ed il busto.
2. Se il sedile o il tavolo sono troppo alti è necessario richiedere un poggiapiedi.)
3. Lo schienale deve essere posizionato in modo da sostenere per intero la zona lombare.
4. Lo schienale deve avere un'inclinazione di 90°, o appena superiore, rispetto al piano del pavimento.

DISPOSIZIONE DI OGGETTI E ATTREZZATURE SUL TAVOLO



1. La tastiera deve essere disposta in modo da lasciare tra essa e il bordo anteriore del tavolo uno spazio sufficiente per appoggiare gli avambracci durante la digitazione.
 2. Sistemare davanti a sé gli oggetti e le apparecchiature (monitor, documenti, leggìo e tastiera) che richiedono maggiore attenzione.
- L'organizzazione degli oggetti di cui sopra, dovrà essere tale da far rientrare gli stessi in un campo visivo il più ristretto possibile, in modo tale da dover compiere il minor numero possibile di spostamenti del capo durante l'esecuzione di un lavoro.
3. Verificare che i documenti sui quali si lavora siano sufficientemente illuminati, integrando eventualmente l'illuminazione con lampade da tavolo.
 4. Porre il monitor a una distanza di circa 50/70 cm. dagli occhi .
 5. Regolare il monitor in modo che sia leggermente più in basso dell'altezza degli occhi. 6. Usare i comandi per la regolazione della luminosità e contrasto del video, per una migliore distinzione dei caratteri.
 7. E' opportuno, quando possibile, organizzare il proprio lavoro alternando il tempo impegnato al VDT con periodi, anche di pochi minuti, in cui si svolgano compiti che

CONVITTO NAZIONALE "P. GALLUPPI"
CON ANNESSE SCUOLE INFANZIA PRIMARIA SECONDARIA 1° GRADO e LICEO CLASSICO
CORSO MAZZINI, 51 – 88100 CATANZARO

Telefono: 0961/741155

CM CZVC01000A – E-mail: czvc01000a@istruzione.it - czvc01000a@pec.istruzione.it

C.F. Convitto 80003060797 - C.F.Scuole annesse 97036480792

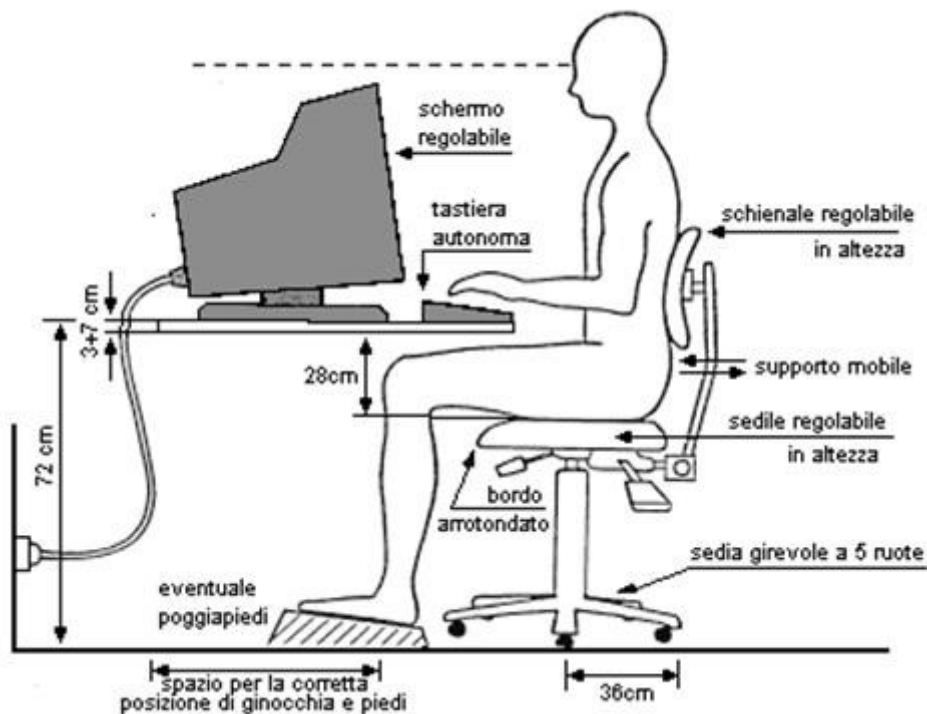
www.convittogalluppicz.edu.it



permettano, cambiando posizione, di sgranchirsi le braccia e la schiena e non comportino la visione ravvicinata.

8. Nelle pause di lavoro evitare di rimanere seduti impegnando la vista.

SCHEMA RIEPILOGATIVO DELLA POSTAZIONE DI LAVORO AL VDT



IL DIRIGENTE SCOLASTICO
(Prof.ssa Stefania Cinzia Scozzafava)